

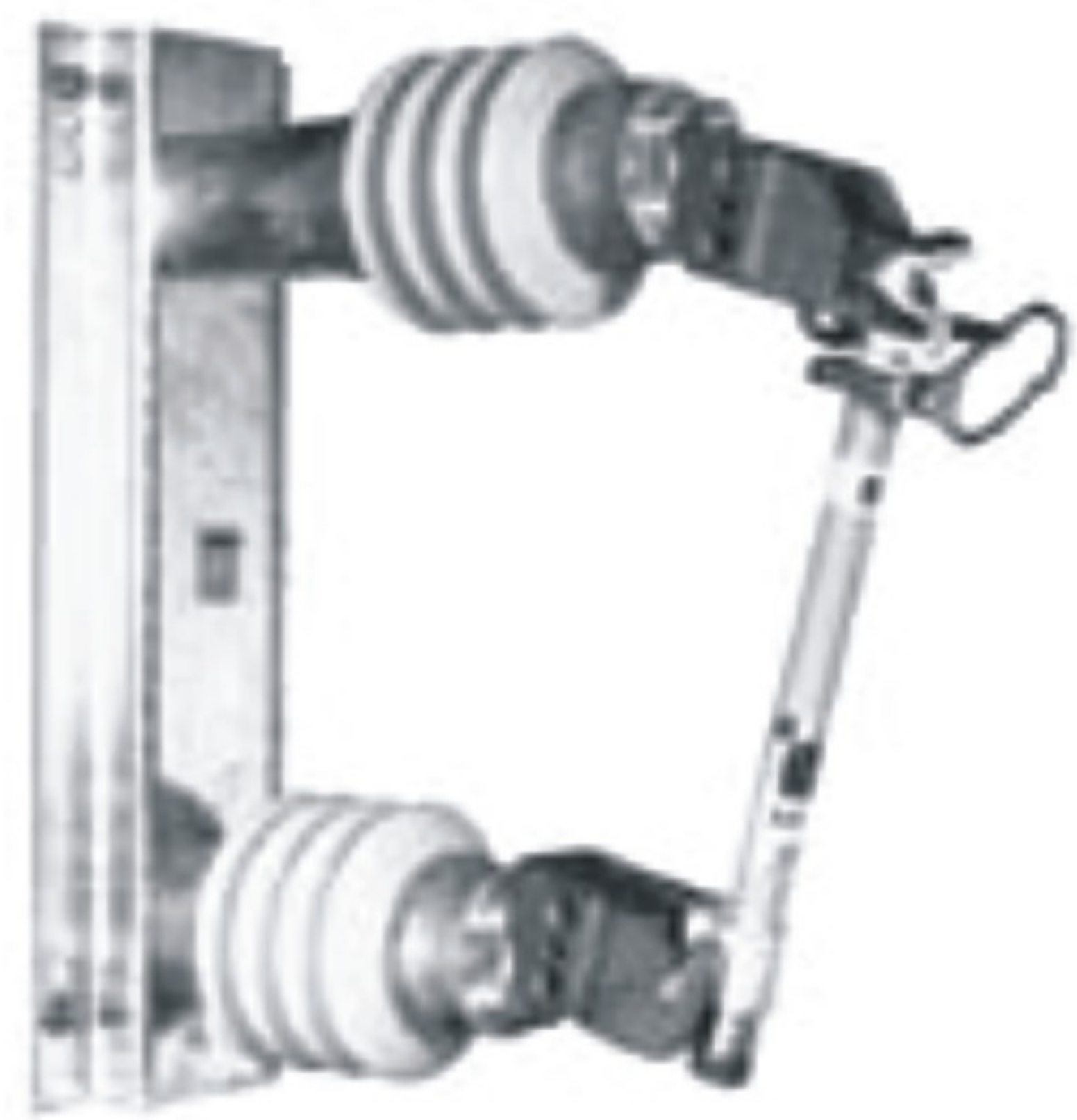


SMD-20 35kV户外电力熔断器

SMD-20型熔断器安装方式



架空柱上安装式



站内垂直倾斜式安装



站内倒置式安装

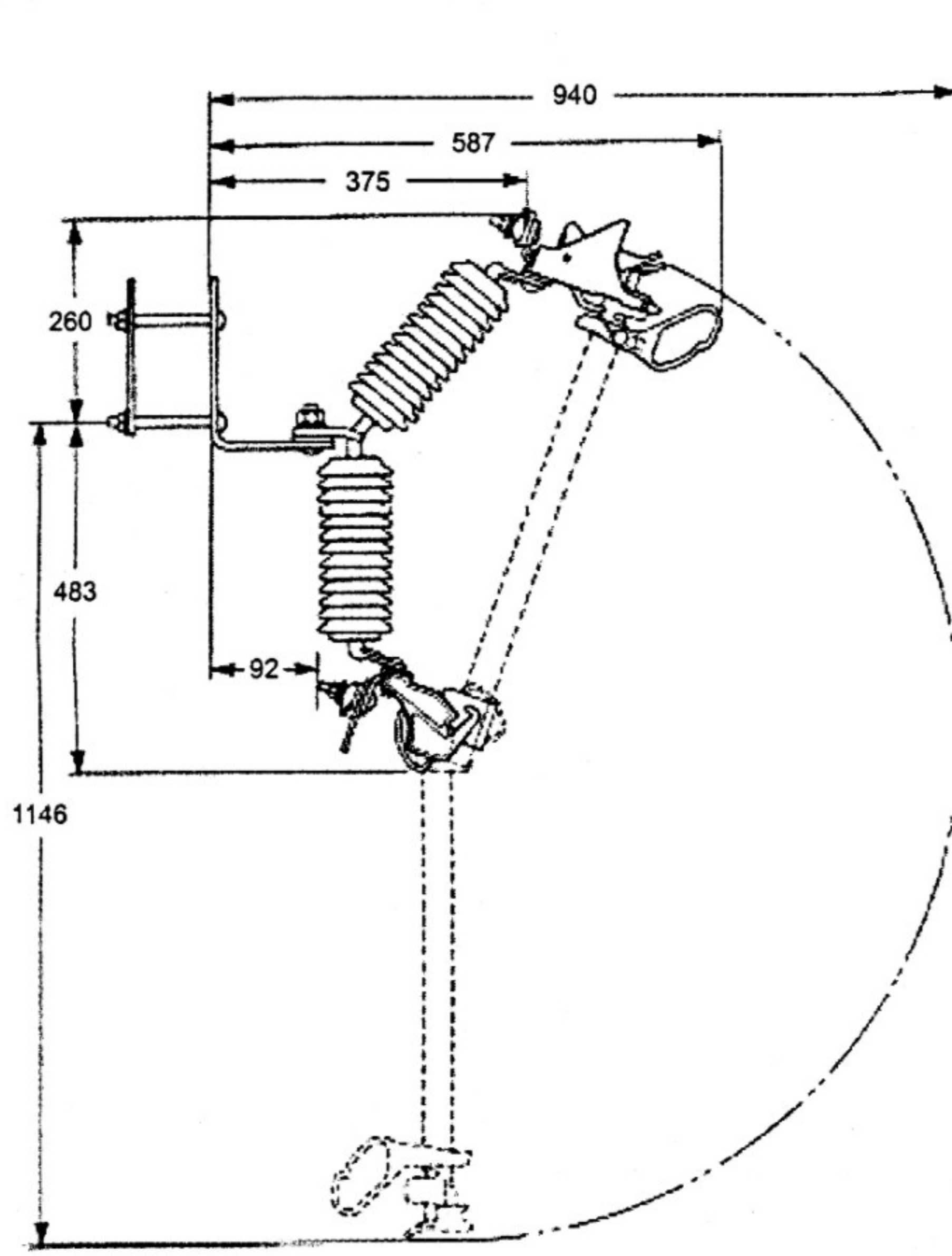


站内直角式安装

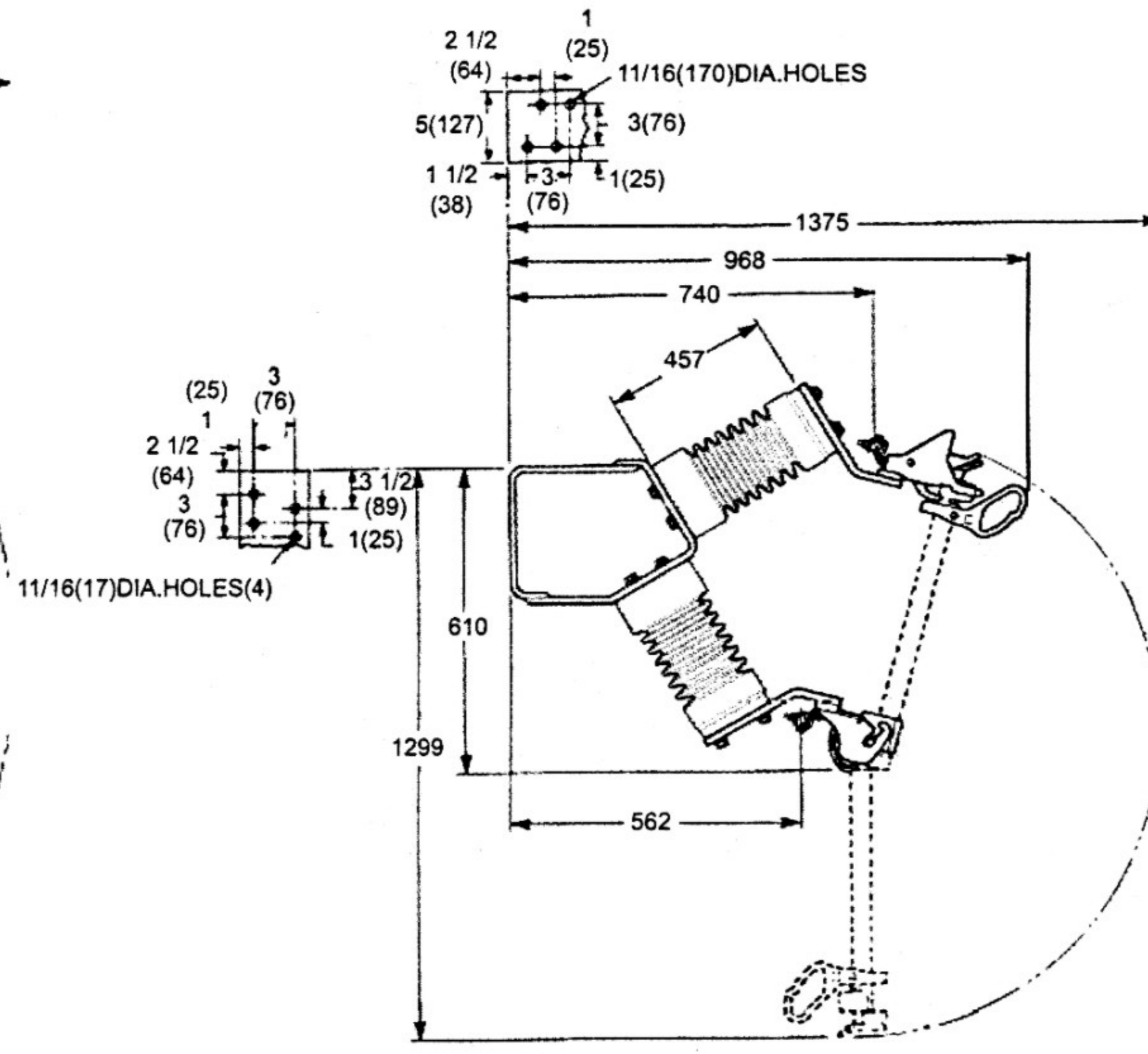
技术参数:

安装形式	参 数					对地最 小爬电 距离 (mm)	产品编号		重量 (kg)
	电 压 (kV)			电 流 (对称有效值)			Cypoxy [®] 脂环类绝缘子	瓷瓶 绝缘子	
	额定	最大	额定 冲击 耐压	额定 最大 电 流 (A)	额定开 断电 流 (kA)				
架空柱上 安装式	35	38	200	200	12.5	648	—	92544R3	15
站内垂直 倾斜式	35	38	200	200	12.5	949	192504-E	192504	44/62
站内倒 置式	35	38	200	200	12.5	949	192294-E	192294	41/58
站内直 角式	35	38	200	200	12.5	949	192234R3-E	192234R3	33/50

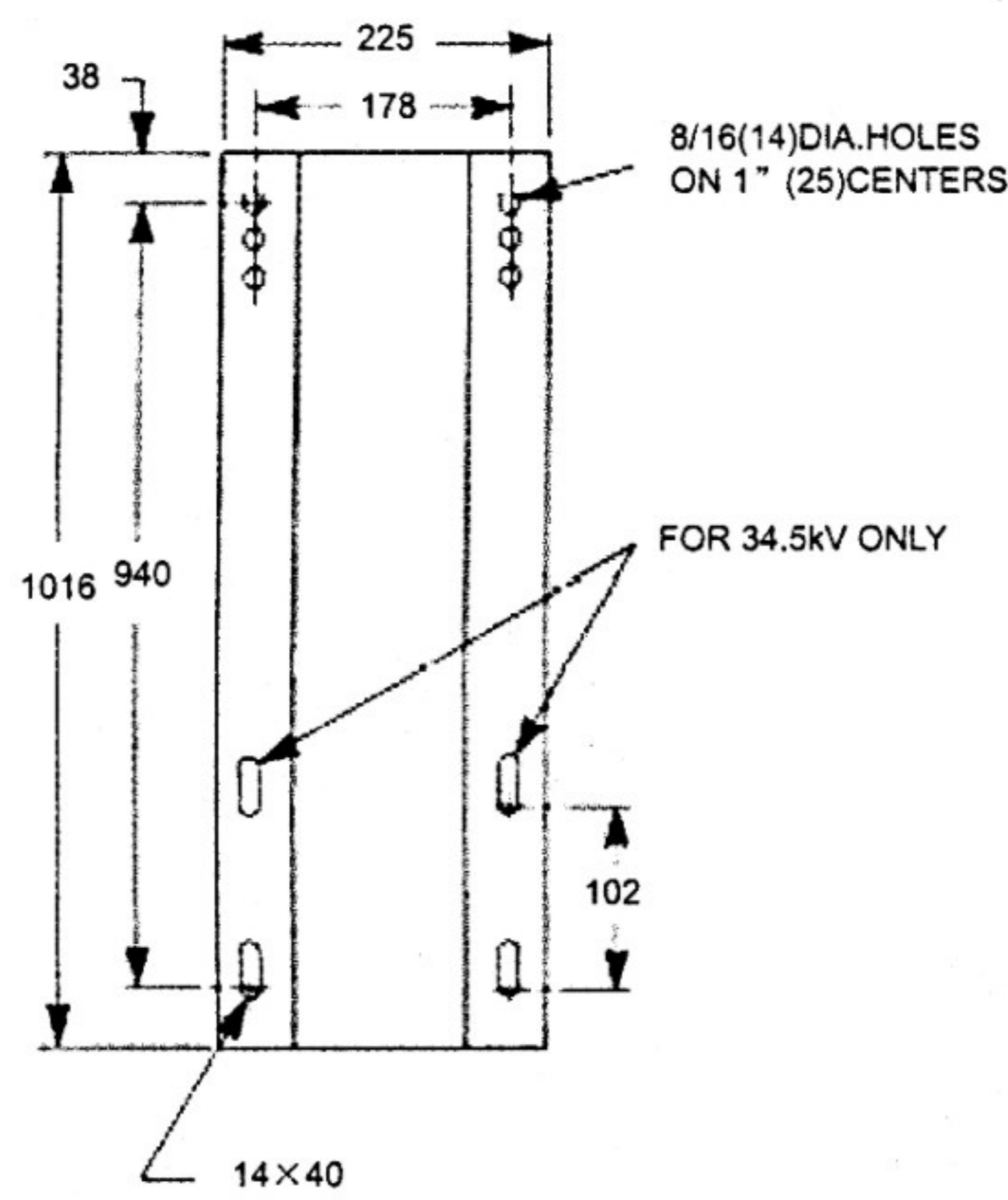
外形及安装尺寸
单位:(mm)



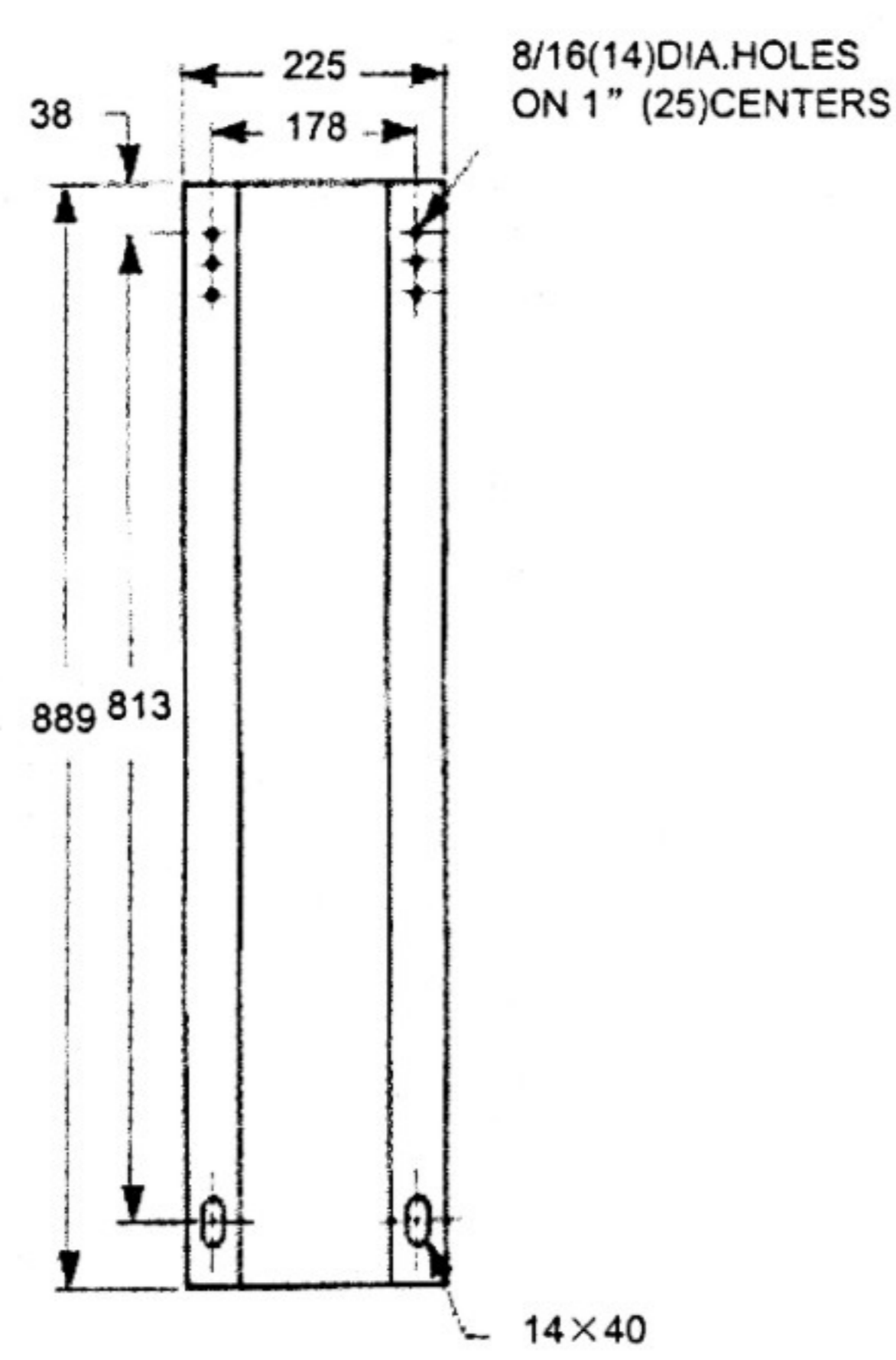
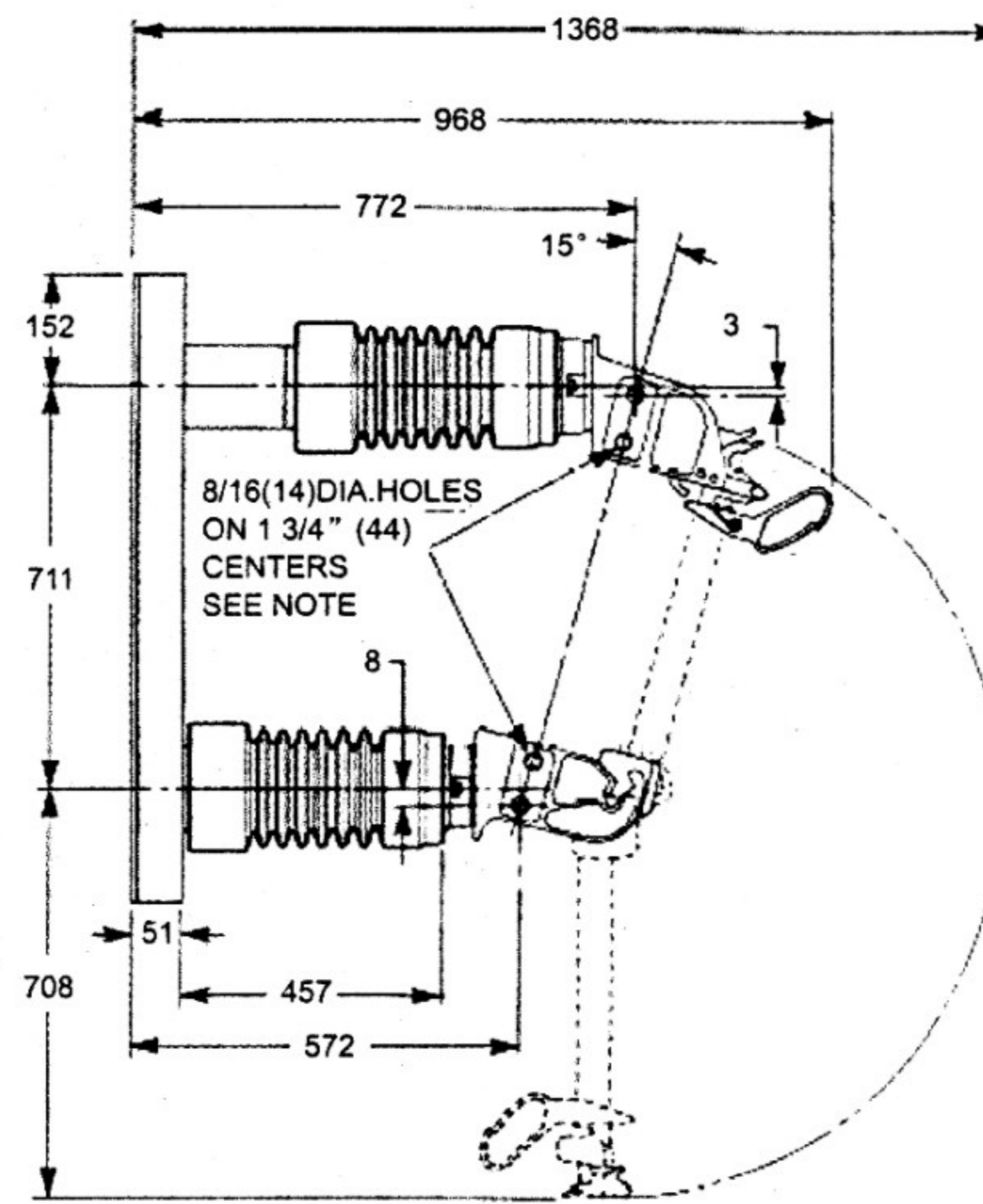
架空柱上安装式



站内直角式安装



站内垂直倾斜式安装



站内倒置式安装

